

Hou uw borden en gerechten warm

Deze warmhoudlade is de perfecte aanvulling op uw oven. Het verwarmt de borden en houdt uw eten warm tot wanneer u het opdient.

Warmhoudlade (140 mm), push pull, inox

Voordelen en specificaties

Uitstekende warmtecirculatie in de lade

De ventilator in de warmhoudlade laat de warme lucht gelijkmatig circuleren, zodat uw voedsel en gerechten overal in de lade op een constante temperatuur blijven.



- Functies: Warmhouden couverts, Ontdooien, Warmhouden gerechten, Deeg rijzen
- Laadcapaciteit voor max. 6 borden, afhankelijk van de grootte
- Aanpasbare temperaturen: 30-80°C
- Warme luchtcirculatiesysteem
- Gemakkelijke Push Pull opening
- Vingervlekvrrije inox
- Combineerbaar met de 60 cm en 45 cm compact range ovens van AEG

Ideaal voor het snel ontdooien van de meest delicate gerechten

De warmhoudlade is ook ideaal voor het snel ontdooien van de meest delicate gerechten. Ideaal wanneer u vergeten bent om iets uit de diepvriezer te halen!



De ideale ruimte om uw deeg te laten rijzen

De warmhoudlade is ook ideaal om deeg in te laten rijzen. Nu kunt u brood bakken zoals een professionele bakker.



Gemakkelijke toegang en perfect stabiel

De lade is zeer gemakkelijk toegankelijk omdat u de lade er veilig en volledig uit kunt trekken. Schalen en borden staan stabiel dankzij de anti-slipmat.

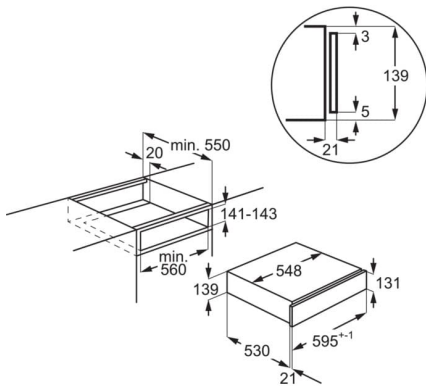
Perfect in stijl

Dankzij het stijlvolle ontwerp sluit de opwarmlade naadloos aan bij de rest van uw keuken en past hij perfect bij uw AEG-oven.

Technische specificaties

Inbouwafmetingen (HxBxD) in mm	141x560x550
Afmetingen (HxBxD) in mm	139x595x530
Kleur	zwart/vingervlekvrrije inox
Aansluitwaarde (W)	800
Voltage (V)	220-240
PNC Code	947 727 510

PSGBDR180DE0000I



PSGBDR180DE0000J

