

## Technische productfiche DIVON II 8 S-IF

Item nr. 521664

### Voordelen

---



- Spoeltafel met attractieve vorm en onweerstaanbare verschijning
- Perfect passende geometrie
- Klare lijnen en een elegante hoekradius van 10 mm
- Optimale benutting van de capaciteit en oppervlakte van de spoelbak
- Productlijn voldoet aan de vereisten voor zo goed als elke keukenplanning
- Hoogwaardige afwerking met verdekte C-overflow overloop en BLANCO InFino afloopsysteem – elegant geïntegreerd en uiterst onderhoudsvriendelijk

## Planningsinformatie

---

- Bijkomende boorgaten niet mogelijk. Bij gebruik van een afwasmiddeldispenser moet de afloopbediening worden vervangen door de afwasmiddeldispenser en het automatische InFino afloopsysteem door een manueel InFino afloopsysteem. Neem contact met ons op - wij helpen u graag verder. Het artikelnummer van het manuele InFino afloopsysteem is op aanvraag verkrijgbaar. Uitsnijdingsmaten voor alle inbouwvarianten zijn te vinden op onze website.

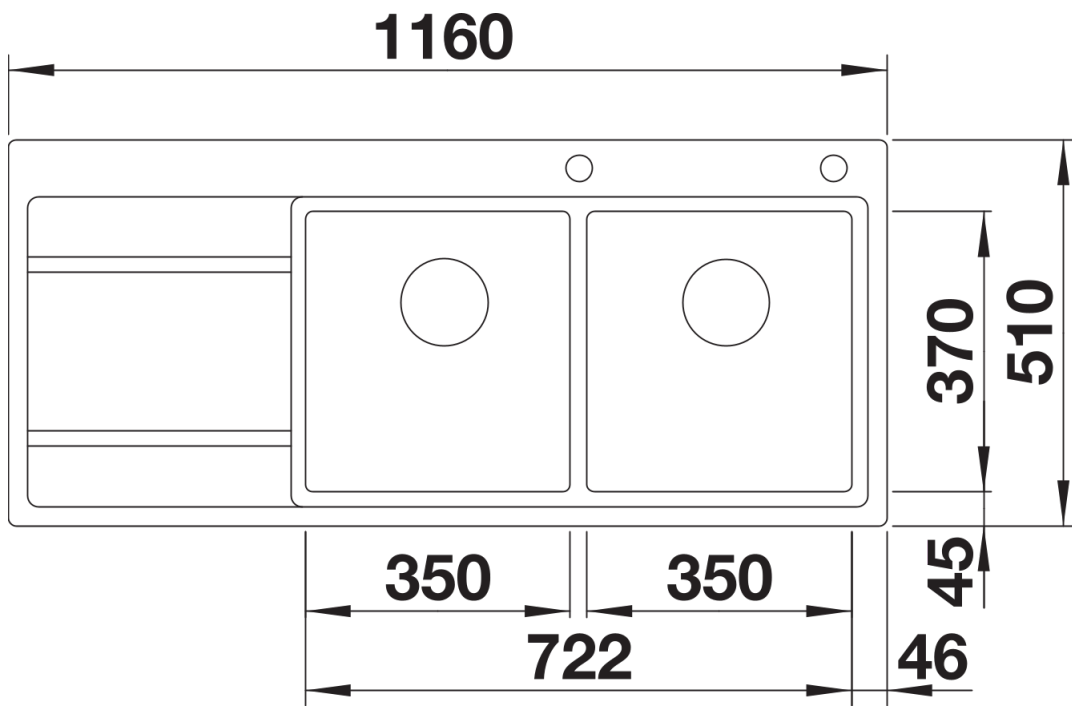
## Inbegrepen bij levering

---

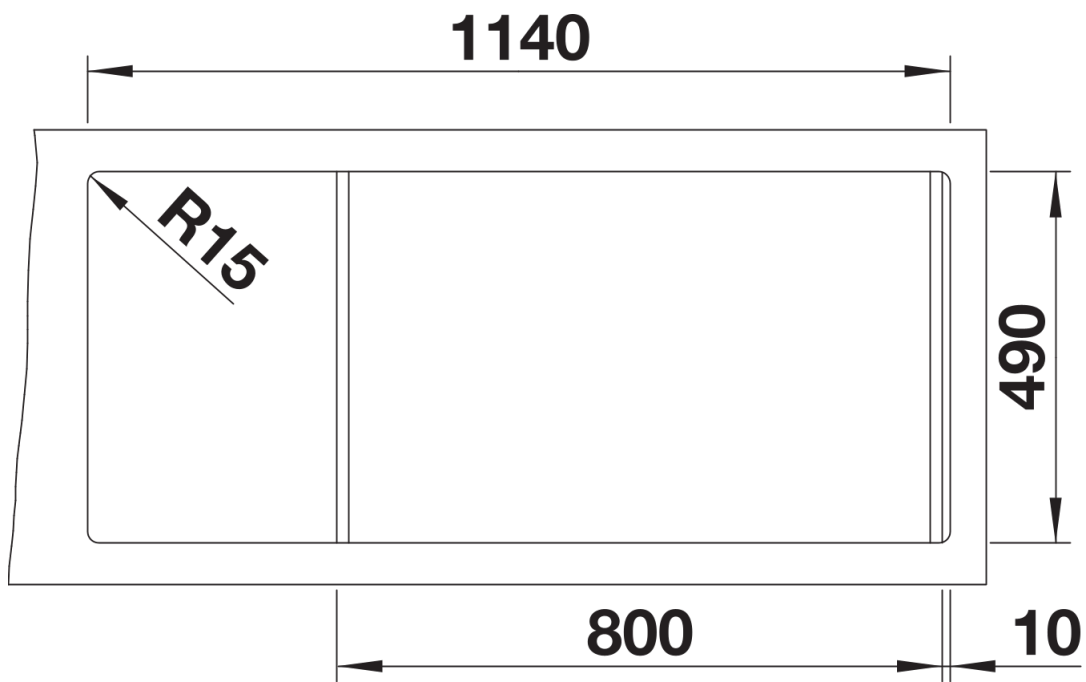
- Plaatsbesparend afloopgarnituur
- 2 x InFino korfventiel 3 ½" met afloopbediening (draaiknop) voor 1 bak

## Details

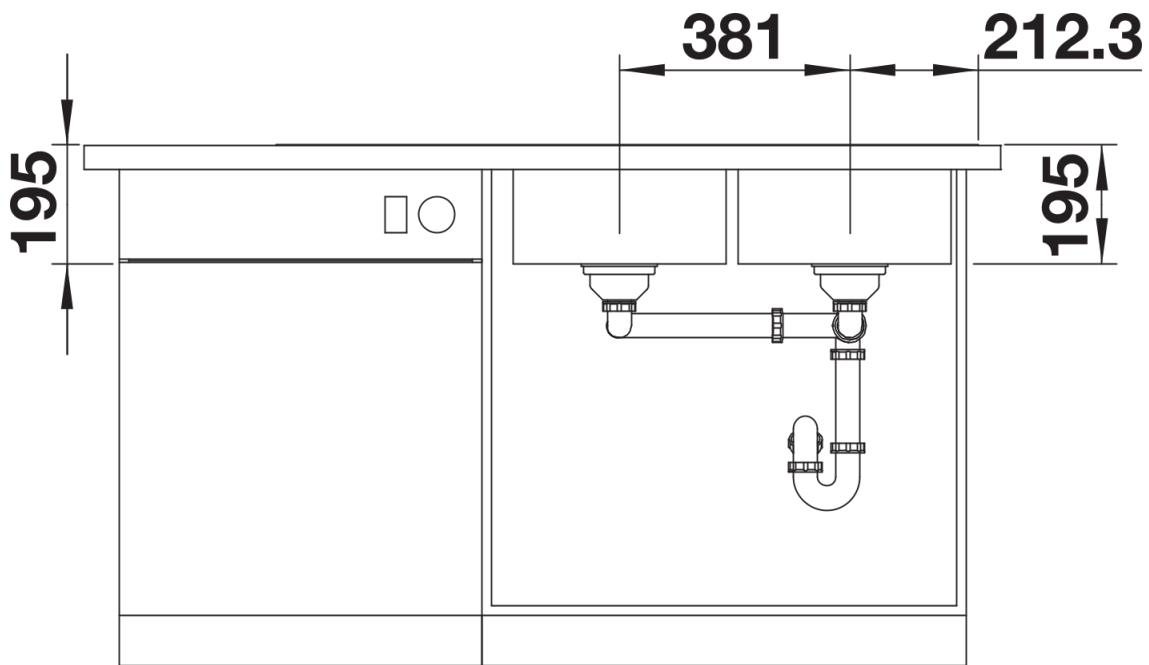
---



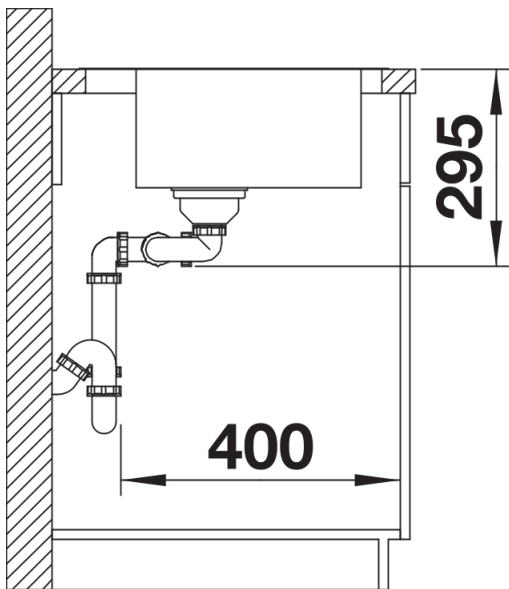
Bovenaanzicht



Uitgesneden



Vooraanzicht



Zijaanzicht