

Technische productfiche LINEE-S

Item nr. 517593

Voordelen



- Exclusief systeemdesign
- Roestvrij staal zijdemat voor CLARON-IF met kraanrichel
- Uittrekbare sproeislang in hoogwaardige metaaluitvoering

Kleuren



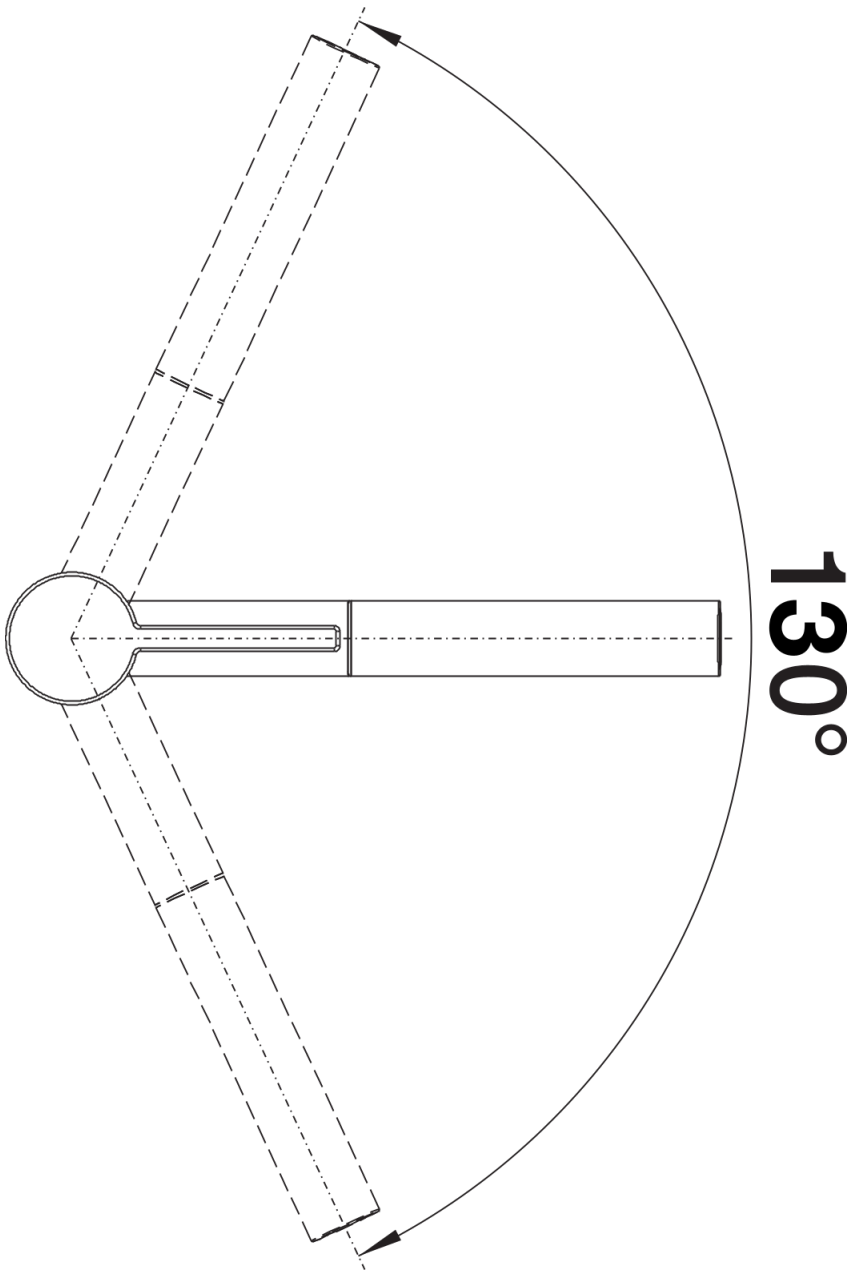
Beschikbare kleuren
roestvrij staal zijdemat

massief roestvrij staal zijdemat

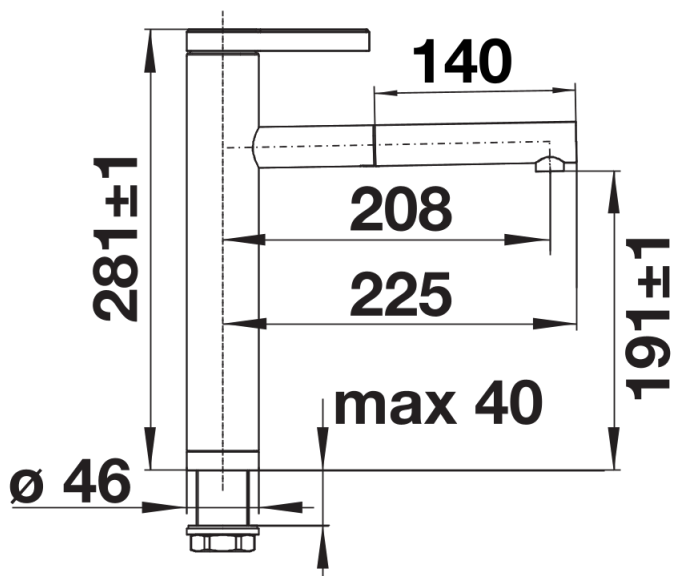
Inbegrepen bij levering

- Uitloop 170° draaibaar
- Kraangat van Ø 35 mm vereist
- Cartouche met keramische schijven
- Met metaal omwikkelde sproeislang
- Flexibele aansluitlangen van 450 mm lang en met 3/8" moer voor eenvoudige montage
- Gepatenteerde straalbreker/sproeier voor verminderde kalkaanslag
- Stabilisatieplaat voor betere standvastigheid van de kraan op roestvrij stalen spoel tafels
- Met terugslagklep en aldus beveiligd tegen terugslag, in overeenkomst met EN 1717 (Certificaat Belgaqua)
- LGA Certificaat
- DVGW Certificaat

Details



Draaibereik



Zijaanzicht