

Technische productfiche BOTTON Pro 60/3 Manueel

Item nr. 517469

Voordelen



- Compact systeem voor flexibele positionering in de onderkast
- Diverse modellen voor de meest voorkomende kastafmetingen
- Eenvoudige vloermontage met montagehulp
- Functioneel design van hoogwaardig kunststof
- Makkelijk schoon te maken emmers met ergonomische handgrepen
- Groot afvalvolume ondanks compacte afmetingen

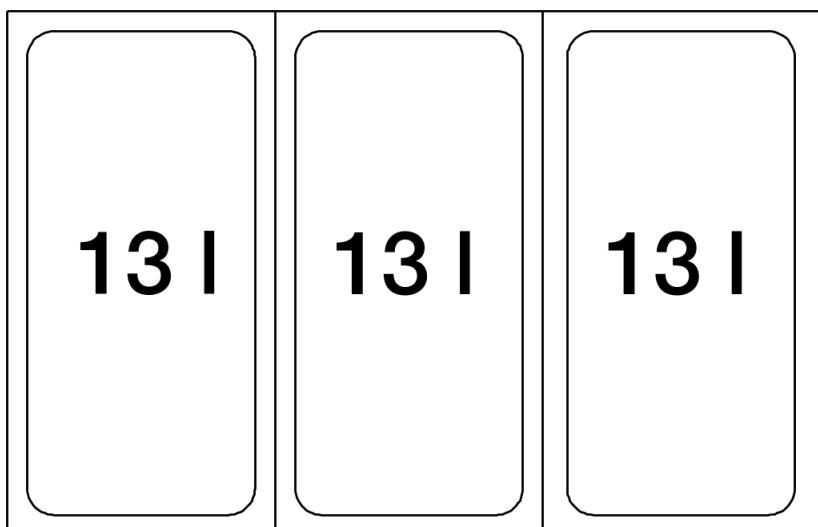
Planningsinformatie

- Inbouwtip voor BLANCO BOTTON Pro Manueel:|- Bij de breedte van de inbouwafmetingen moet rekening worden gehouden met de deurscharnieren|- Inbouwdiepte 400 mm|- Inbouwhoogte 350 mm

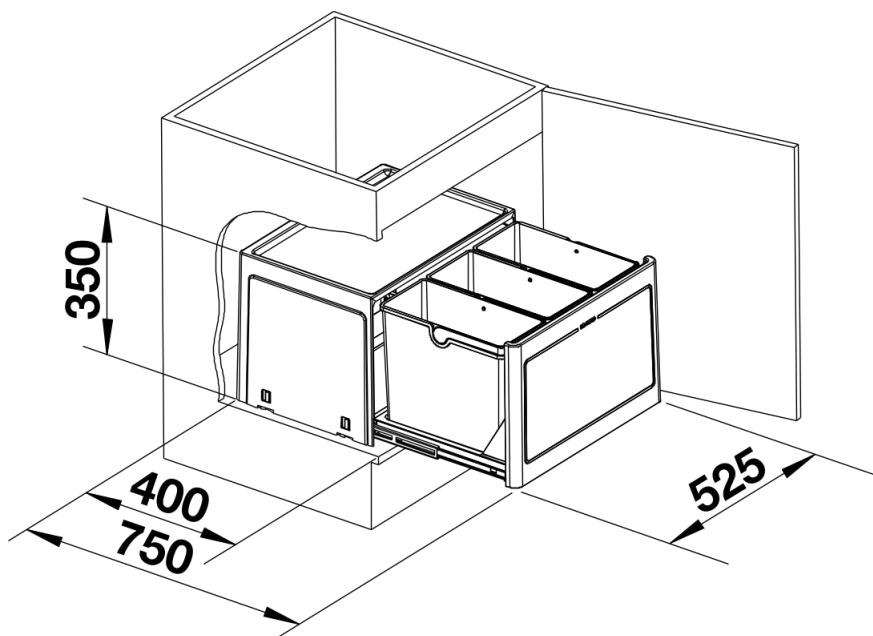
Inbegrepen bij levering

- Systeem voor bodemmontage achter draaideuren
- 3 x 13 l emmer

Details



Bovenaanzicht



PRODUKT_3D