

Fiche technique ZIA 9 E

Référence de l'article 515073

Avantage



- Design moderne aux lignes épurées
- Structure symétrique aux proportions équilibrées
- Cuve centrale très spacieuse aux faibles rayons d'angle
- Égouttoir compact et vide sauce avec trop-plein intégré en SILGRANIT
- Encastrable en solution d'angle ou en ligne

Coloris



Coloris disponibles

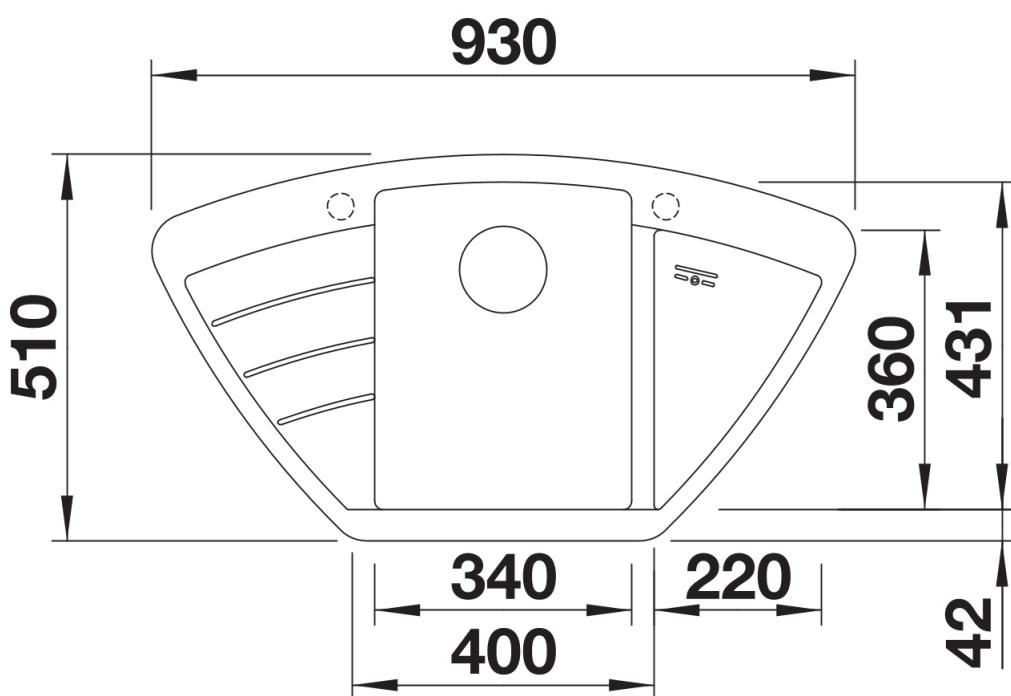
noir
anthracite
alumétallic
blanc
jasmin
café

SILGRANIT café

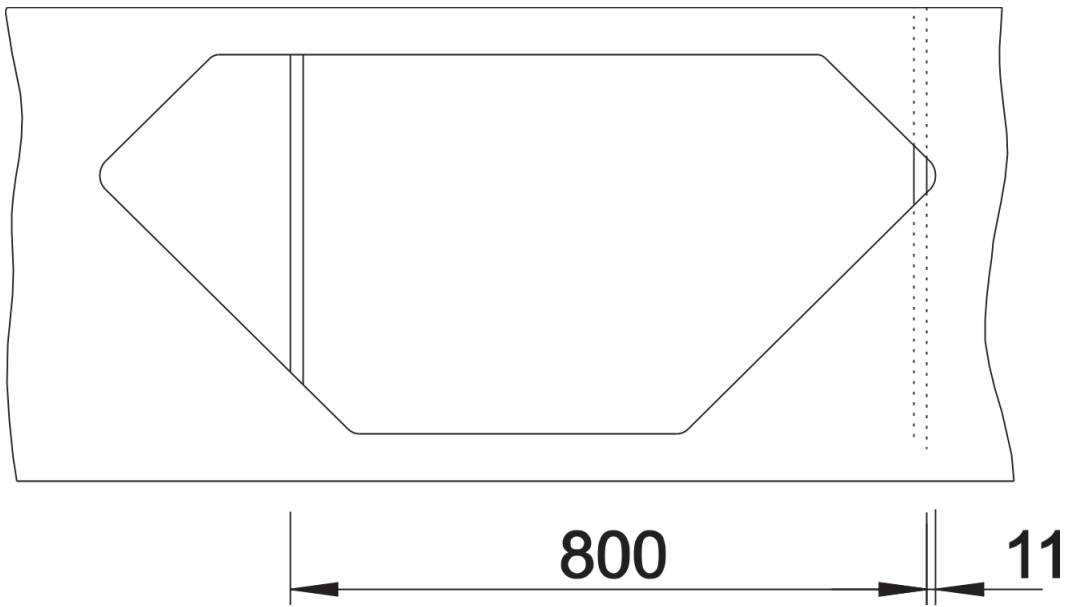
Ce qui est inclus

- Système d'écoulement compact à encombrement réduit
- crépine 3 ½" avec système d'écoulement (bouton tournant de commande)

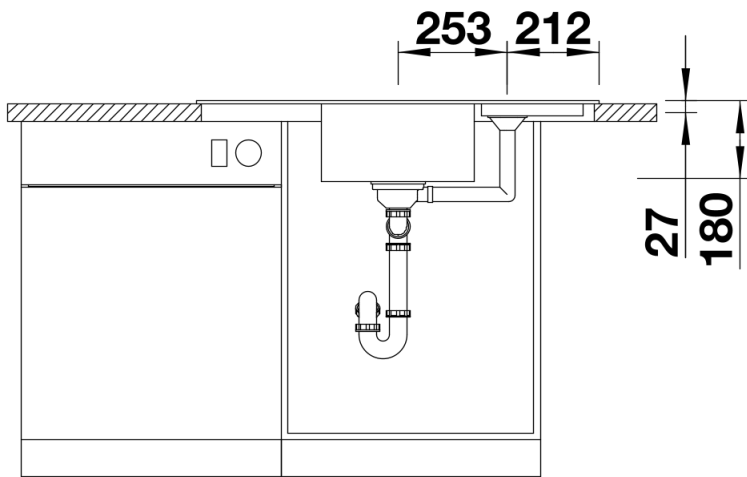
Détails



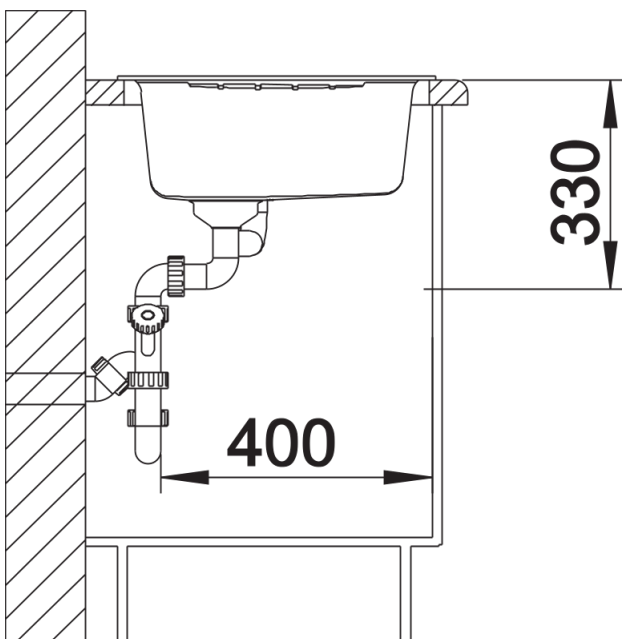
Vue de dessus



Découpe



Vue de face



Vue latérale