

Technische productfiche LIVIT 8 S

Item nr. 514798

Voordelen



- Comfortable spoeltafel met twee bakken
- Ruim verlek
- Korfventielen 3 ½"

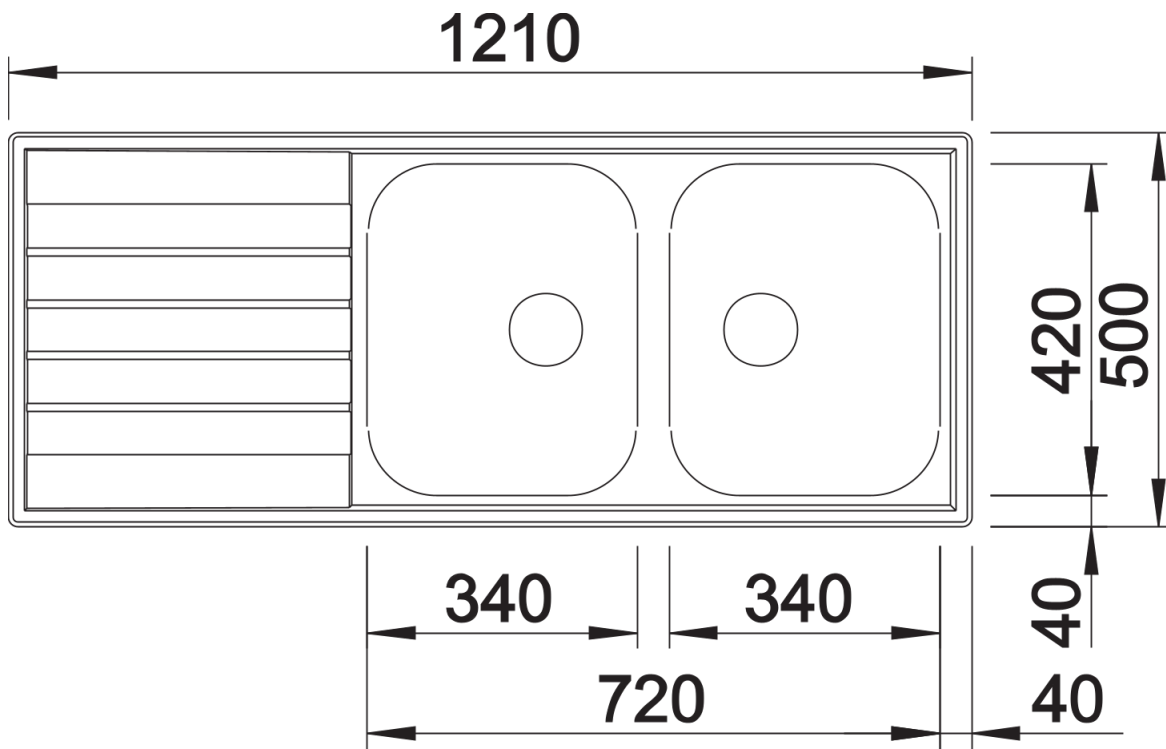
Planningsinformatie

- Uitsnijdingsmaten voor alle inbouwvarianten zijn te vinden op onze website.

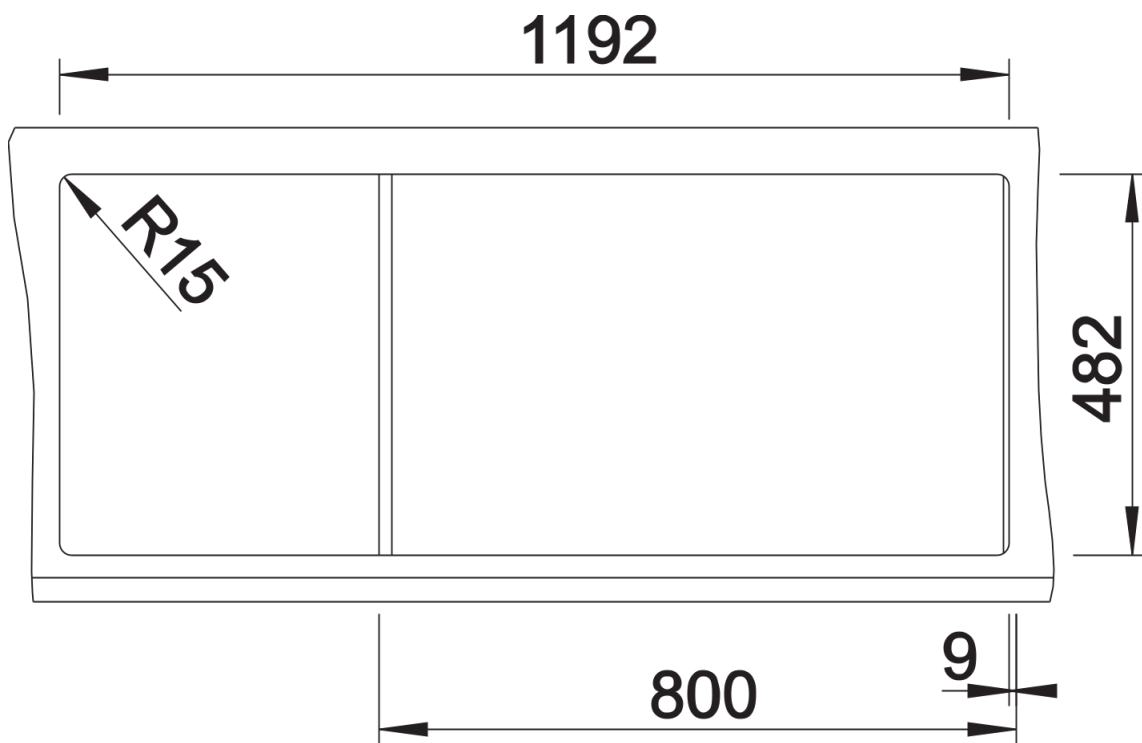
Inbegrepen bij levering

- Plaatsbesparend afloopgarnituur
- 2 x korfventiel 3 ½"
- dichting

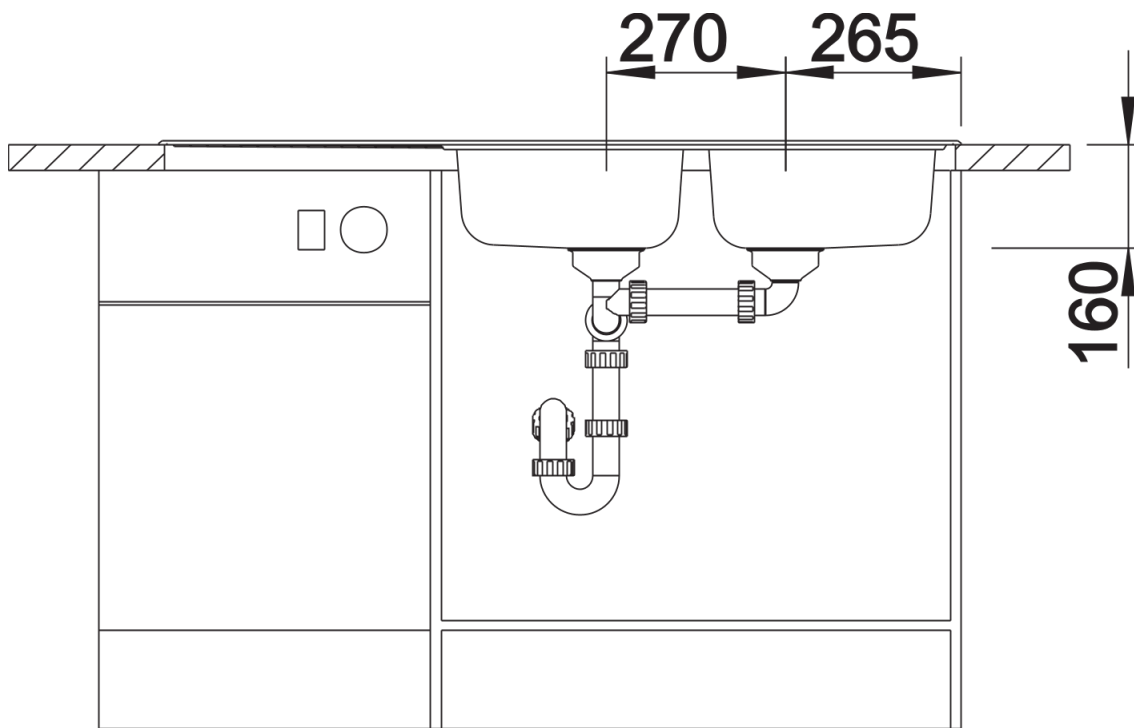
Details



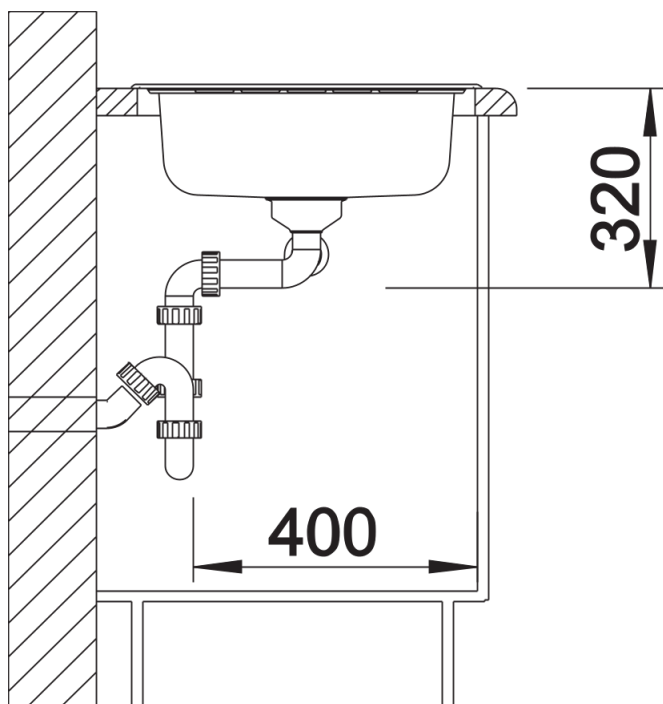
Bovenaanzicht



Uitgesneden



Vooranzicht



Zijaanzicht