

Technische productfiche LINUS-S-F

Item nr. 514023

Voordelen



- Voor montage vóór een raam
- Minimalistisch design
- Eenvoudig in gebruik: verticaal optillen en opzij leggen
- Hoge uitloop om kookpotten en vazen gemakkelijk te vullen
- Uittrekbare sproeikop
- Minimale afstand tussen spoeltafel en venstervleugel 4,5 cm

Kleuren



Beschikbare kleuren

chrom

galvanic chrom

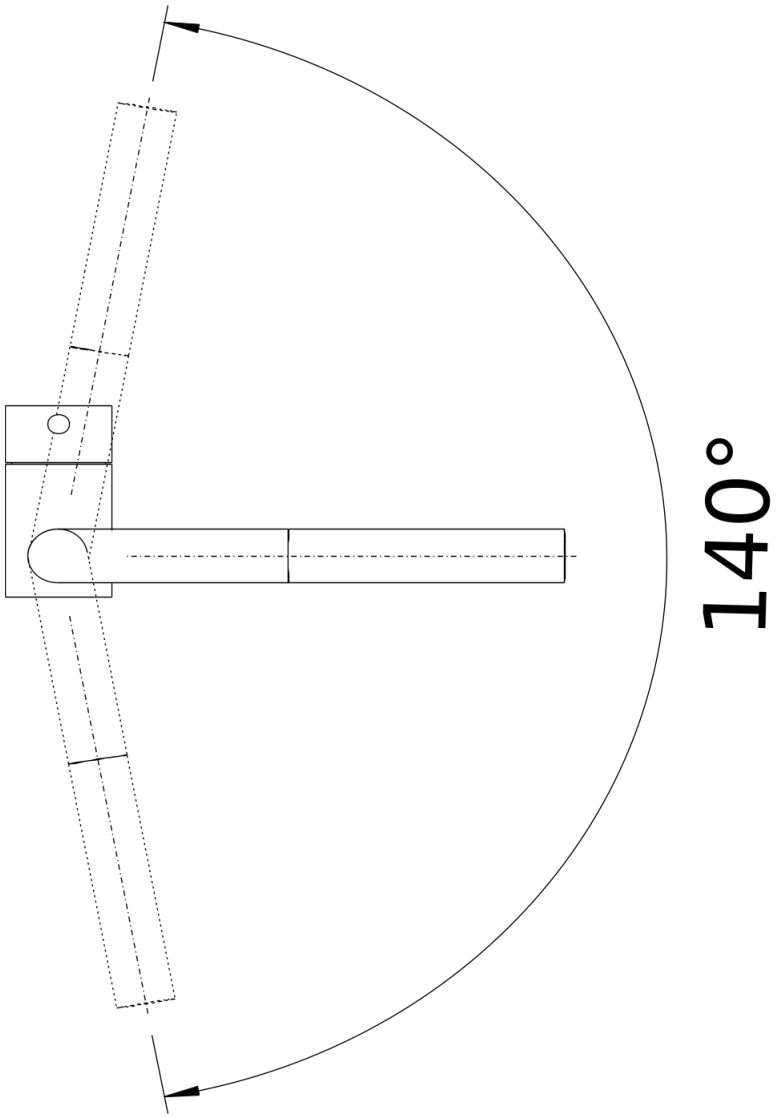
Planningsinformatie

- Minimale afstand tussen spoeltafel en venstervleugel 4,5 cm.||||Bij uitvoering LD moet een doorstroomregelaar worden voorzien ter bescherming van de boiler.

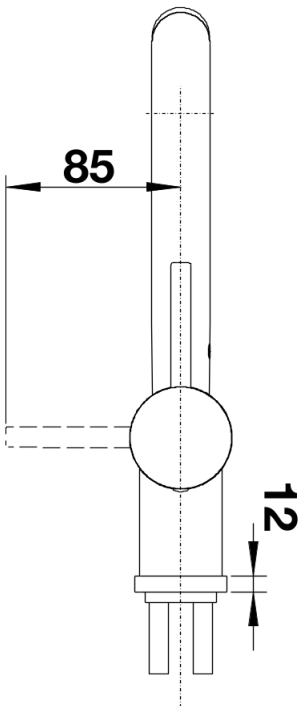
Inbegrepen bij levering

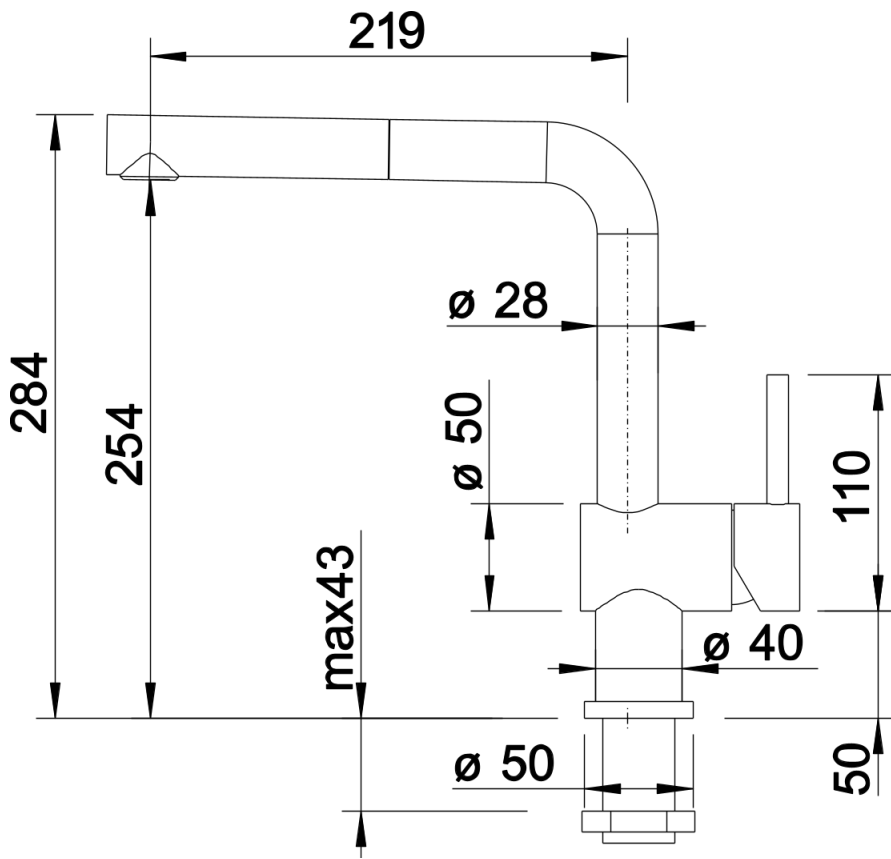
- Uitloop 140° draaibaar
- Kraangat met Ø 35 mm nodig
- Cartouche met keramische schijven
- Met metaal omwikkelde sproeislang
- Flexibele aansluitlangen van 750 mm lang en $\frac{3}{8}$ " moer voor een uitzonderlijk gemakkelijke en goede installatie
- Gepatenteerde straalbreker/sproeier voor verminderde kalkaanslag
- Stabiliseringsplaat om de standvastigheid van de keukenmengkraan te verbeteren
- Met terugslagklep en aldus beveiligd tegen terugslag, in overeenkomst met EN 1717 (Certificaat Belgaqua)
- LGA Certificaat
- DVGW Certificaat

Details



Draaibereik





Zijaanzicht